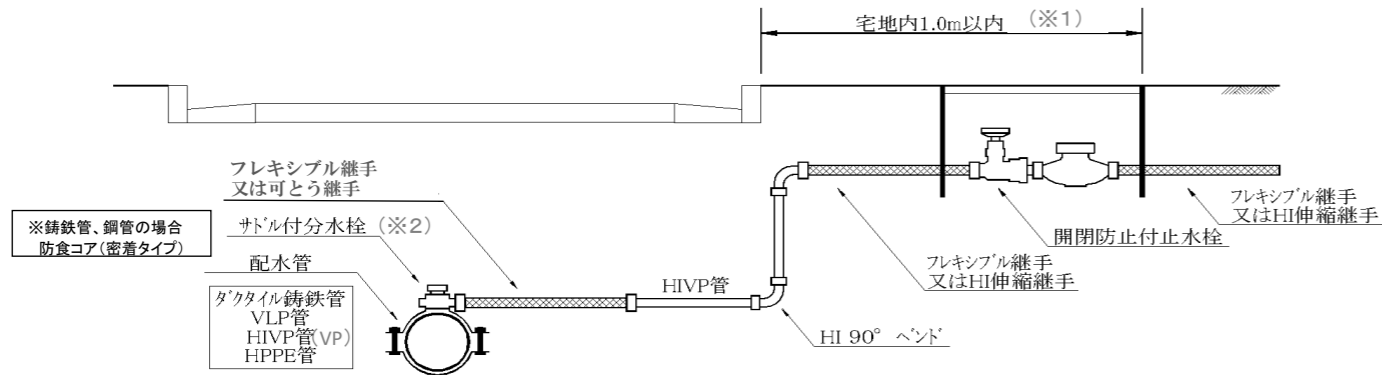


給水装置工事施工標準図

(奈良市水道給水装置の構造及び材質に関する規程第3条第2項によるもの)

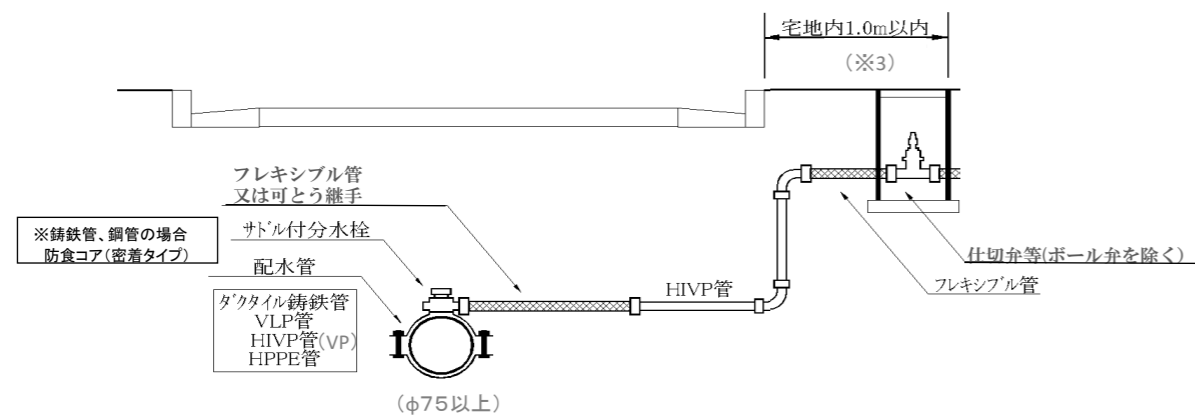
(令和3年10月1日改正)

1. サドル付分水栓により分岐する場合 【φ25ミリ以下】



- ※1 メーターは、原則として宅地内の屋外の道路に接近する地点に設置すること。尚、やむを得ない場合は関係各課と事前協議し止水栓等を設置すること。
- ※2 サドル付分水栓により分岐する最小口径は20ミリとする。

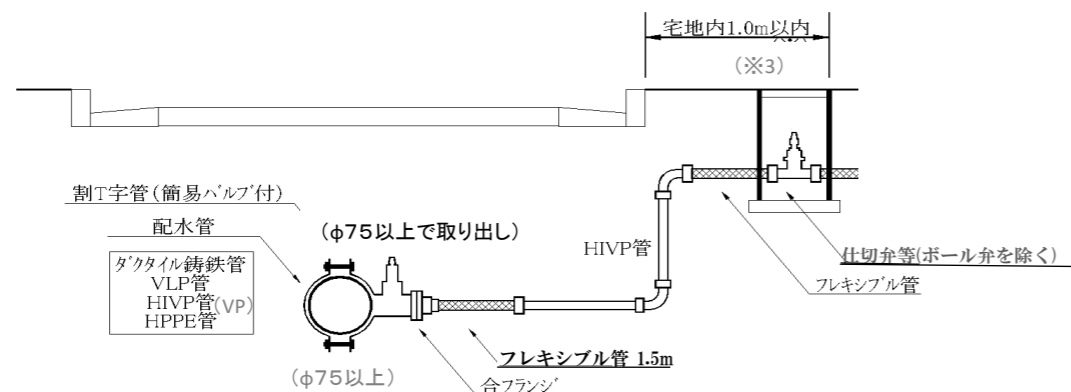
2. サドル付分水栓により分岐する場合 【φ40ミリ・φ50ミリ】



- ※3 第一止水栓は、原則として宅地内の屋外の道路に接近する地点に設置すること。

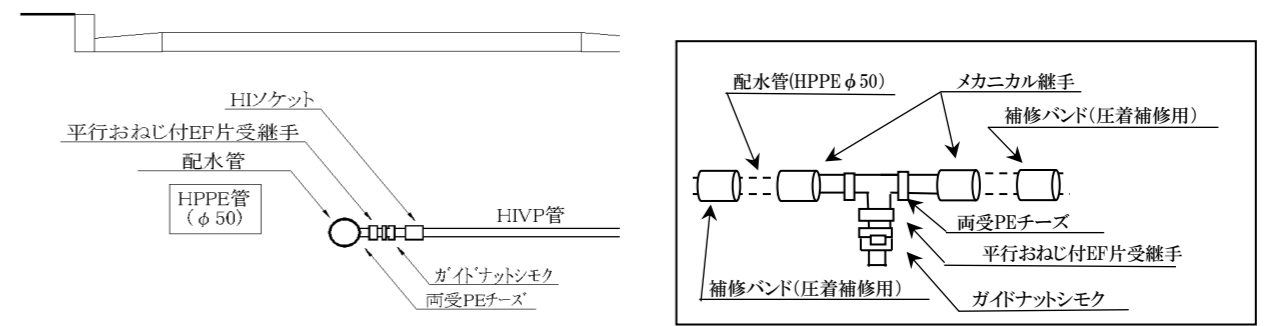
分岐材料の選定に当たっては、配水管(腐食、土被り、水圧等)の状況、現場条件を踏まえ、関係各課と事前に協議を行うこと。

3. 割T字管により分岐する場合 【φ40ミリ以上】

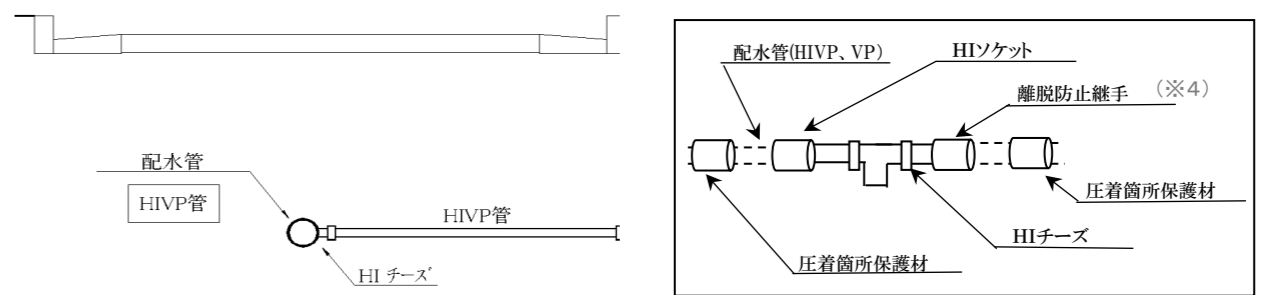


分岐材料の選定に当たっては、配水管(腐食、土被り、水圧等)の状況、現場条件を踏まえ、関係各課と事前に協議を行うこと。

4. 両受PEチーズにより分岐する場合 【φ40ミリ・φ50ミリ】

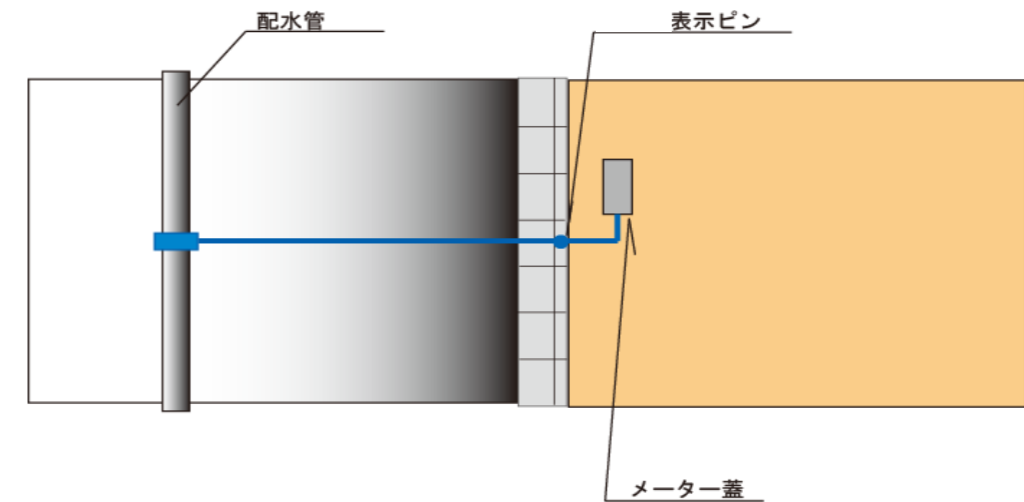


5. HIVPチーズにより分岐する場合 【φ50ミリ以下】



- ※4 配水管を切断しチーズ分岐を行う場合、離脱防止継手等を使用して配水管の抜けを防ぐようにすること。

表示ピン設置図(※分岐位置)



表示ピン図

